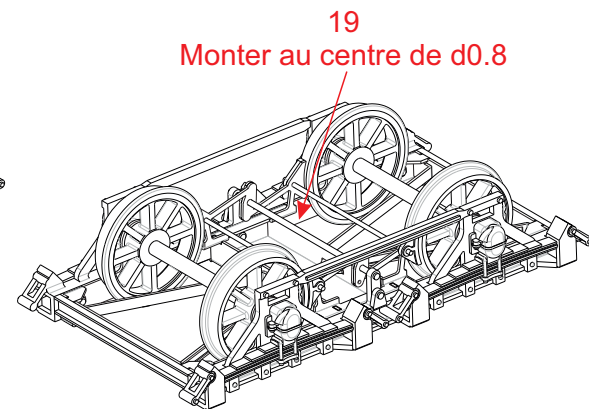
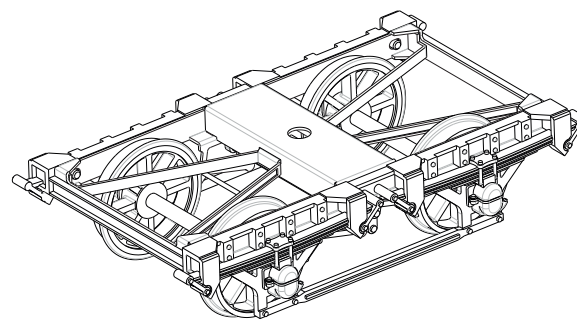
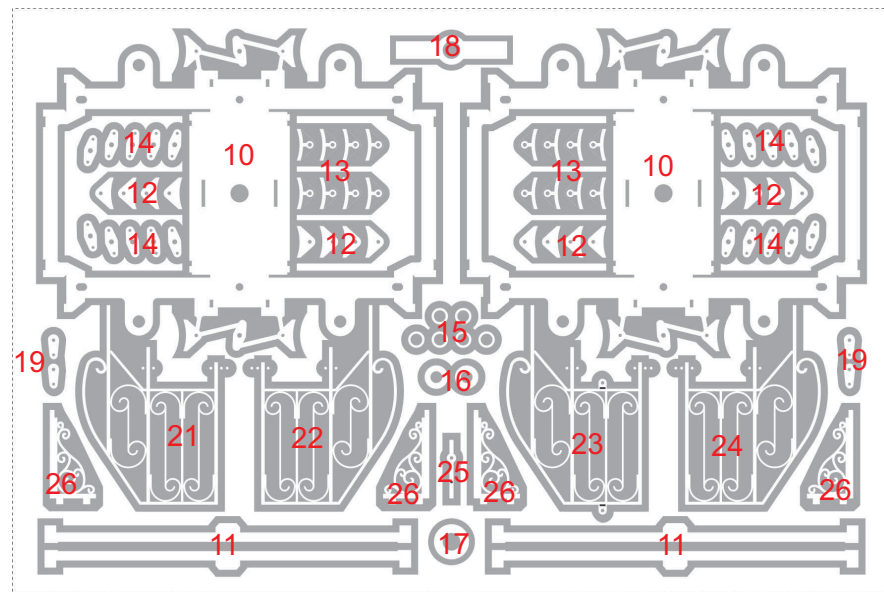
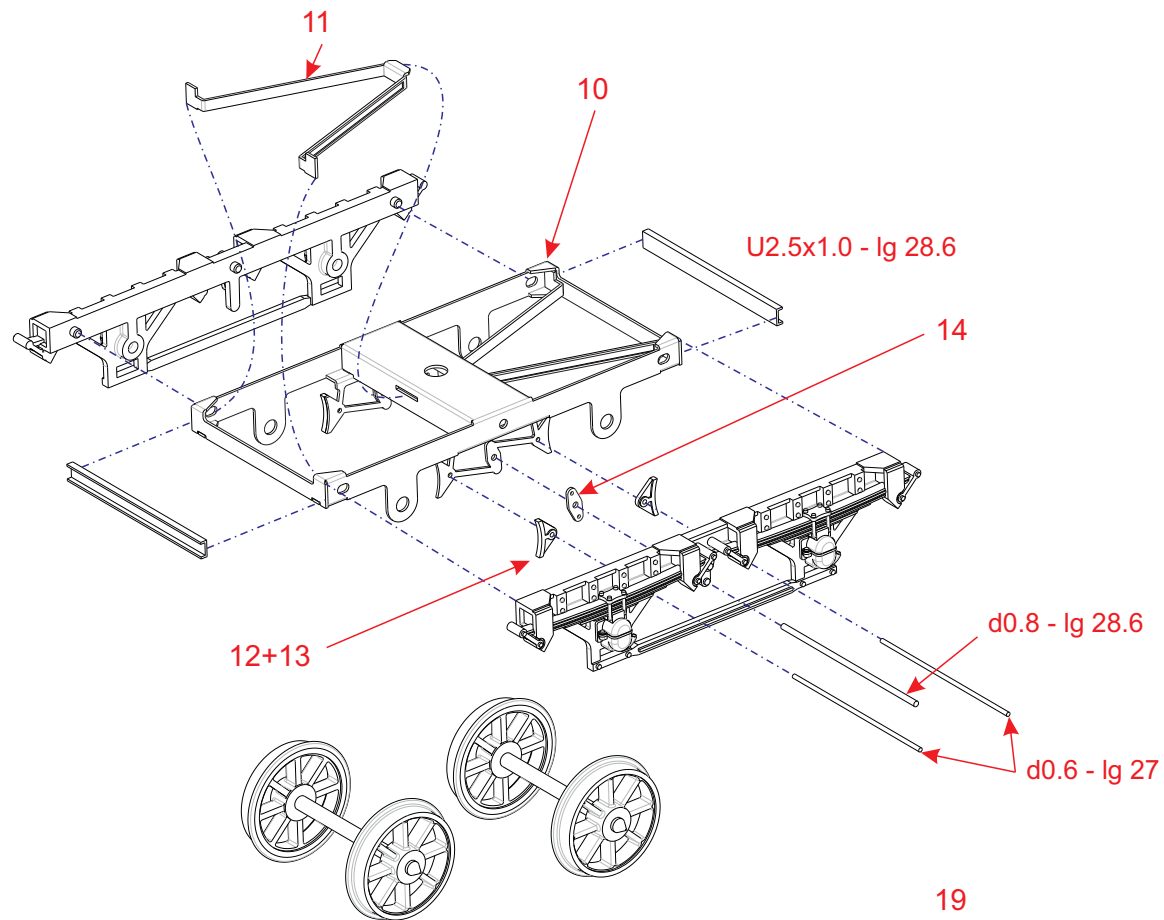


* = replier après montage de 11



- 15 pivot
- 16 rondelle pivot
- 17 cale 3pt n°1
- 18 cale 3pt n°2

